

Република Србија
АП Војводина
ГРАД ВРШАЦ
Градска управа Вршац
Комисија за јавну набавку
Број:404-19/2017-IV-02
Датум: 03.03.2017.

Предмет:

Захтев за додатним информацијама или појашњењима конкурсне документације број 404-19/2017-IV-02

Заинтересовани понуђач је у вези конкурсне документације , Образац 2 – Образац структуре цене са упутством како да се попуни, имао питања или појашњења за следеће позиције;

Поглавље 3. ИЗРАДА КОЛОВОЗНЕ КОНСТРУКЦИЈЕ, позиција 3.15.- ПОЛАГАЊЕ БЕТОНСКИХ ИВИЧЊАКА

Питање 1: Да ли су ивичњаци ливени или вибро пресовани и које су боје?

Одговор: Ивичњаци су вибро –пресовани и беле боје.

Поглавље ЕЛЕКТРО РАДОВИ , позиција – „Израда и уградња бетонског темеља ... ТЕМЕЉ ЈЕ УПУШТЕН ИСПОД ПОПЛОЧАВАЊА ТЕРЕНА! КОМПЛЕТ СА АНКЕРИМА ЗА БУДУЋИ СТУБ ЈАВНОГ ОСВЕТЉЕЊА“

Питање 2: Молим вас цртеже и детаље анкера који се поставља за будући стуб јавне расвете?

Одговор; цртеж је у прилогу

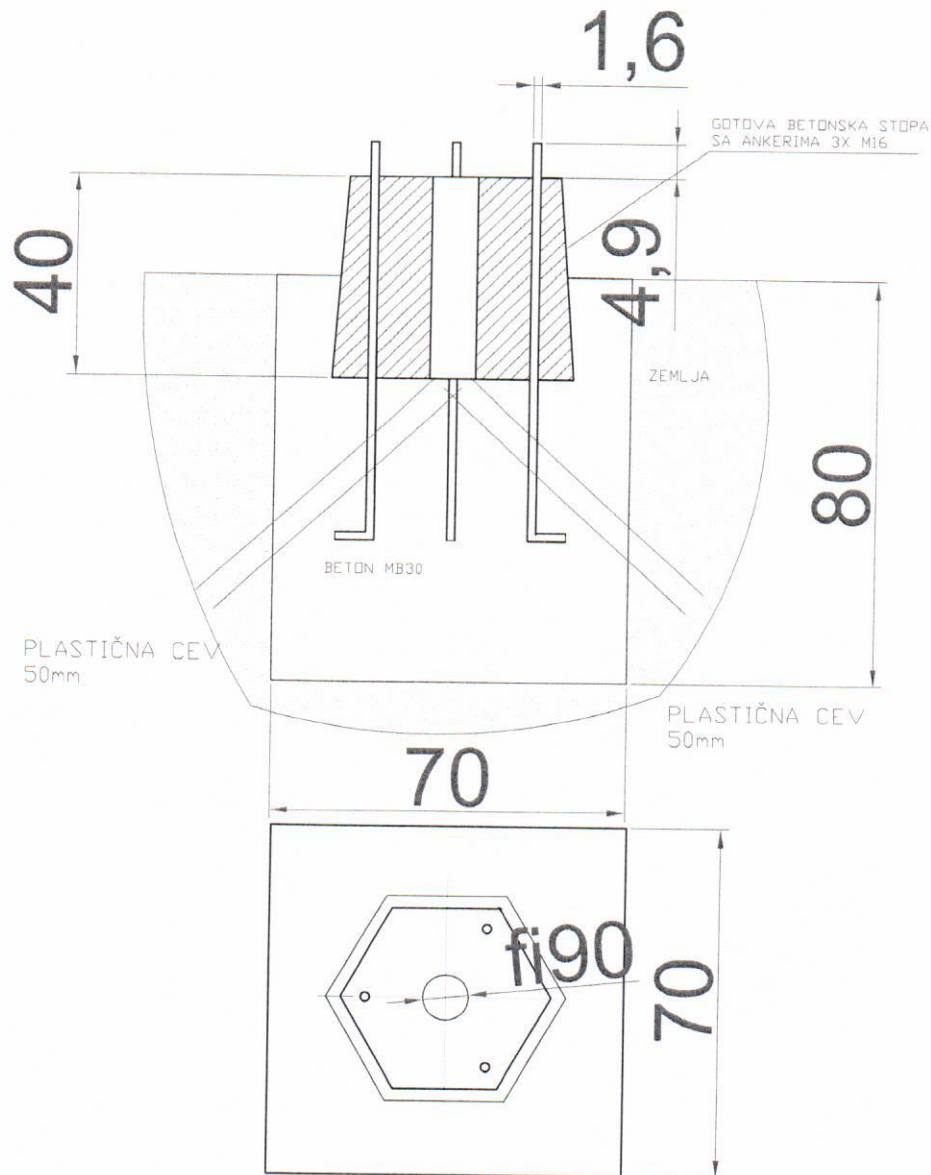
ОВАЈ ДОПИС ЧИНИ САСТАВНИ ДЕО КОНКУРСНЕ ДОКУМЕНТАЦИЈЕ И ОБАВЕЗАН ЈЕ ЗА СВЕ ПОНУЂАЧЕ !

У осталом делу конкурсна документација остаје непромењена.

Ова измена, сходно члану 63. став 3. Закона о јавним набавкама објављује се на Порталу јавних набавки и интернет страни наручиоца.



4.7.3. BETONSKI TEMELJ SA UGRAĐENOM GOTOVOM STOPOM ZA STUBOVE OSVETLJENJA 8m



OPIS;

Припреми се дренажа рупе 800x800x900 са ситним шљунком.
Димензије темеља су 700 x700 и дубине 800mm

Марка бетона MB 30. Шалује се на лицу места.

У шалунг сипа се мало сувљи бетон MB 30 и испуни се 2/3 висине
предходно се поставе две пластичне цеви 50mm за улаз и излаз напојног
кабла, кроз које се пролази напојни и командни подземни кабал. Готова
бетонска стопа (садржи у себи већ заливене анкера M16x800 3 комада) се
поставља насувљи бетон и нивелише се у хоризонталу по врховима
анкета. Висина се одређује зависно од терена. Након нивелисања залива се бетон
у ниво који одговара инвеститору.